

SY-T

Escalera de aluminio con plataforma y parte trasera vertical.

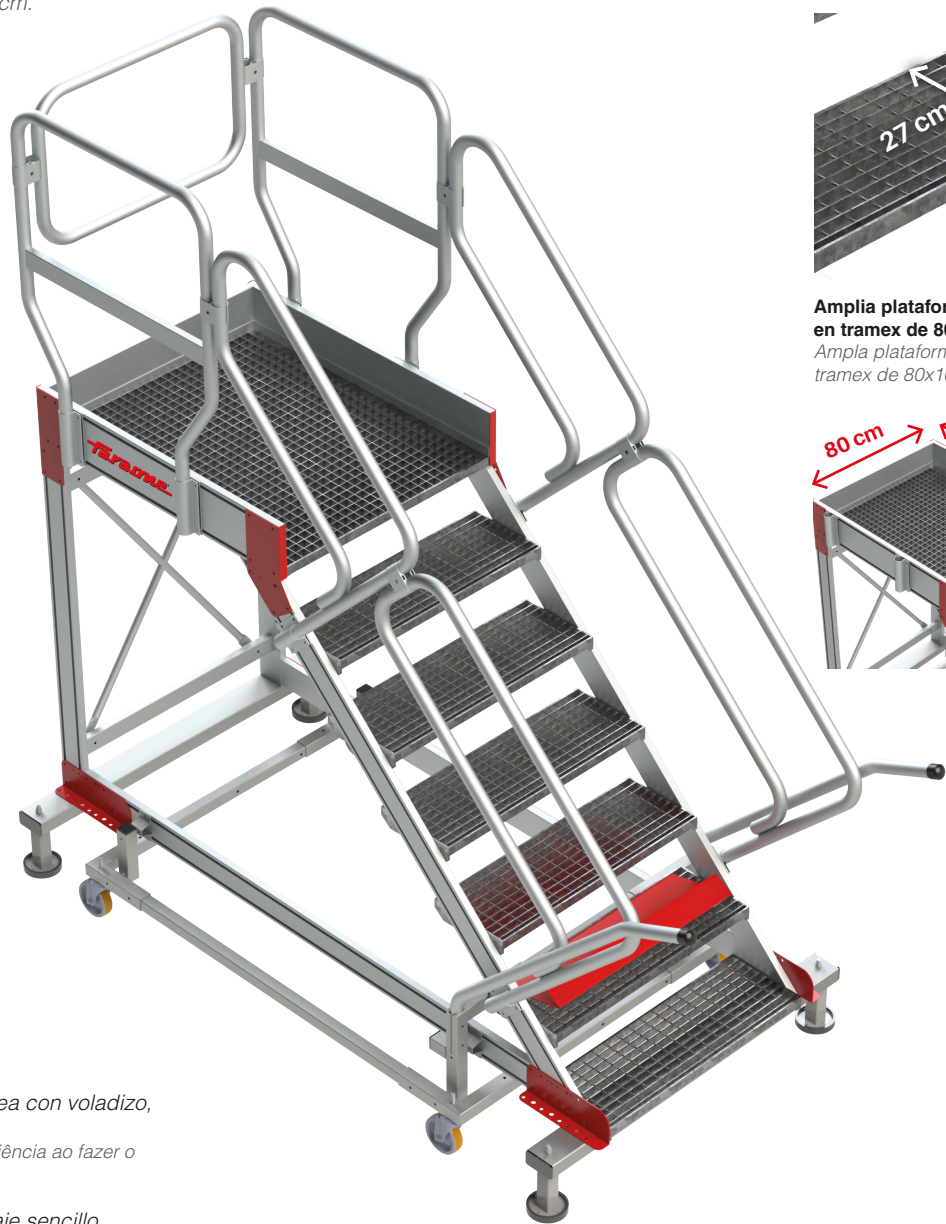
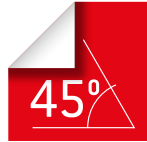
Base con ruedas con peldaños de 27 cm.

Tramex.

Escada de alumínio com plataforma e encosto vertical.

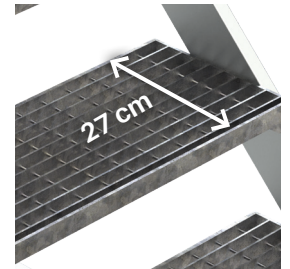
Base com rodas com degraus de 27 cm.

Tramex.



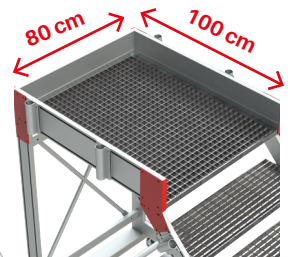
Peldaño antideslizante en tramex de 27 cm.

Degrau antiderrapante em tramex de 27 cm.



Amplia plataforma de trabajo en tramex de 80x100 cm.

Ampla plataforma de trabalho tramex de 80x100 cm.



Importante: Especificar si no se desea con voladizo, al realizar el pedido.

Importante: Especifique se não deseja saliência ao fazer o pedido.

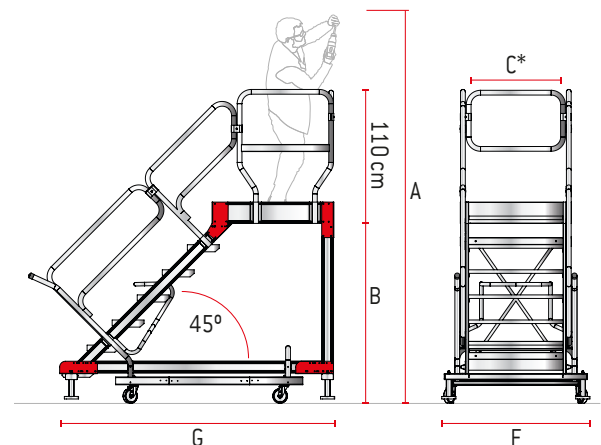
Nota: Se entrega desmontado. Montaje sencillo.
Nota: Entrega desmontado. Montagem simples.

CARACTERÍSTICAS TÉCNICAS

ART.	Nº PELDAÑOS Nº DEGRAUS	PESO (Kg)	A. (cm)	B. (cm)	C.* (cm)	F. (cm)	G. (cm)
SY-T-04	4	106,1	268	88	80	125,4	168
SY-T-05	5	115,4	289	109	80	125,4	190
SY-T-06	6	120	310	130	80	125,4	211
SY-T-07	7	124	332	152	80	125,4	232
SY-T-08	8	142,8	353	173	80	125,4	253
SY-T-09	9	151,3	364	184	80	125,4	275
SY-T-10	10	160,5	395	215	80	125,4	296
SY-T-11	11	168	416	236	80	125,4	317
SY-T-12	12	176	438	258	80	125,4	338

Importante: La cota "C" no incluye barandilla. Con barandilla se añaden 10 cm.

Importante: A dimensão "C" não inclui guarda-corpos. Com corrimão, são adicionados 10 cm.



ACCESORIOS OPCIONALES | ACESSÓRIOS OPCIONAIS

ART.	DESCRIPCIÓN / DESCRIÇÃO
S-CANCF85	Cancela de seguridad frontal de 85 cm. / Porta de segurança frontal de 85 cm.
S-CANCL-D	Cancela de seguridad lateral derecha. / Porta de segurança lateral direita.
S-CANCL-I	Cancela de seguridad lateral izquierda. / Porta de segurança lateral esquerda.
S-EH	Base con husillo. (1 und) / Base com fusos. (1 und).
S-SLIBRE-F	Salida libre frontal sin cancela. / Saída frontal livre sem porta.
S-SLIBRE-D	Salida libre lateral derecha sin cancela. / Saída lateral direita livre sem porta.
S-SLIBRE-I	Salida libre lateral izquierda sin cancela. / Saída lateral esquerda livre sem porta.
SY-PA	Parapeto de seguridad para trabajos en altura. / Parapeito de segurança para trabalhos em altura.



S-CANCF85



S-CANCL-D



S-CANCL-I



S-EH



S-SLIBRE-F



S-SLIBRE-D



S-SLIBRE-I



SY-PA

RECAMBIOS / PEÇAS DE SUBSTITUIÇÃO

2RU0125B

Rueda 12,5 cm para SICUR-STOP.
Roda de 12,5 cm para SICUR-STOP.

2TAP50100

Tapón interior negro de 10x5 cm.
Tampa interior preta de 10x5 cm.

ES-1704-5

Pie antivibración. (1 und.)
Pé antivibração. (1 und.)

2TAPSTAB

Goma del pie antivibratorio.
Borracha do pé antivibração.

SISTEMA PATENTADO / PATENTEADO

El kit de seguridad SICUR-STOP permite desplazar escaleras sobre 4 ruedas.

La barra anti-intrusión evita el acceso cuando la escalera apoya sobre las ruedas, y deja libre el paso en la posición de stop.

O kit de segurança SICUR-STOP permite a deslocação das escadas sobre 4 rodas.

A barra anti-intrusão impede o acesso quando a escada está apoiada nas rodas e deixa a passagem livre na posição de paragem.

FUNCIONAMIENTO / FUNCIONAMENTO | SICUR STOP



- 1 Mover la escalera se hace seguro y cómodo también gracias a la barra anti-intrusión que impide el acceso. / A deslocação da escada é segura e confortável também graças à barra anti-intrusão que impede o acesso.
- 2 Una vez levantada la barra anti-intrusión, se accede a la escalera trabajando con total seguridad. / Uma vez levantada a barra anti-intrusão, é possível aceder à escada para trabalhar com toda a segurança.

SICUR-STOP

Kit de seguridad para elevar/bajar la escalera.
Más información: Ver página 62.

Kit de segurança para subir/descer a escada.
Mais informações: Ver página 62.



ESCANÉAME
PARA VER EL VÍDEO

SCAN ME
PARA VER VÍDEO

